



### Reparatur- Kit

Des Weiteren bieten wir die Möglichkeit, ein zerstörtes Ablesegerät (Schnee, Steinschlag, mechanische Beschädigung) vor Ort im eingebauten Zustand zu reparieren. Voraussetzung ist, dass die Lastplatte selbst unbeschädigt ist. Ein Öl- Austritt im Vorfeld kann bei vollkommen zerstörtem Manometer erfolgen und beeinträchtigt die Funktion der Lastplatte nicht.

Wir liefern ein Reparaturstück mit T- Anschluss für die mitgelieferte (leihweise oder Kauf) Hochdruck-Handpumpe. Nach dem Entfernen des beschädigten Ablesegerätes (Manometer für Direkt- Ablesung oder elektrischer Druckgeber [mA]) kann das Reparatur- Stück eingeschraubt werden. Mit Hilfe der Hochdruckpumpe wird der letzte bekannte Wert wieder hergestellt. (Achtung, nicht darüber drücken). Nach abschließen der Hochdruckpumpe ist die Messstelle wieder voll verwendbar.

Als Option kann das Reparaturstück in Verbindung mit einem Edelstahlrohr seitlich der Lastplatte montiert werden. Voraussetzung Abstand ca. 1,0 m (Sonderlängen bis 3,0m) und eine Befestigung am Beton. Der Einbau bedarf ob dem empfindlichen Rohr während der Lieferung / Handling etwas mehr Sorgfalt. Das Rohr darf nicht geknickt werden.

Diese Arbeiten können einfach an Hand der mitgelieferten Beschreibung bauseits von einem Techniker durchgeführt werden. Gerne bieten wir auf Anfrage auch die Montage vor Ort an. Abfahrtsort Salzburg Stadt.

### Sonderanfertigungen

Sonder- Anfertigungen werden im Rahmen des technisch Machbaren gerne geprüft und möglichst auch umgesetzt. Bitte besprechen Sie hier mit uns Ihre Wünsche.

### Zubehör

Zubehöerteile wie Abdeckungen, Schutz- Abdeckungen, Sonder- Verteilplatten fertigen wir nach Kundenwunsch

Wir freuen uns, wenn wir damit die Basis einer guten Zusammenarbeit gegeben haben und sehen Ihrer Anfrage mit Interesse entgegen.

Mit freundlichen Grüßen

KR Ing. Erhard BEHENSKY  
Christopher BEHENSKY  
ebm Maschinenbau Salzburg  
Tel: 0043 ( 0 ) 662 64 3434  
Fax: 0043 ( 0 ) 662 64 0676  
www: [www.behensky.at](http://www.behensky.at)  
Mail: [office@behensky.at](mailto:office@behensky.at)

## HYDRAULISCHE LASTPLATTEN

Wenn nicht anders vermerkt, gelten sämtliche Texte für jedes Geschlecht.

### Beschreibung:

#### LPM

Diese hydraulische Lastplatte ist mit einem Manometer und Direktablesung der Kraft in KN versehen. Das mitführen einer eigenen Ableseeinrichtung ist nicht erforderlich.

Als Option ist eine klappbare, auf Wunsch sperrbare Glas- Abdeckung in Edelstahl sowie eine bis zu 3m lange Stahlleitung erhältlich, welche den Ableseort bei Bedarf verschiebt.

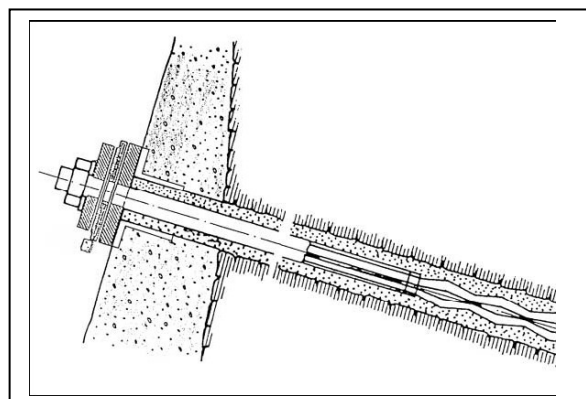
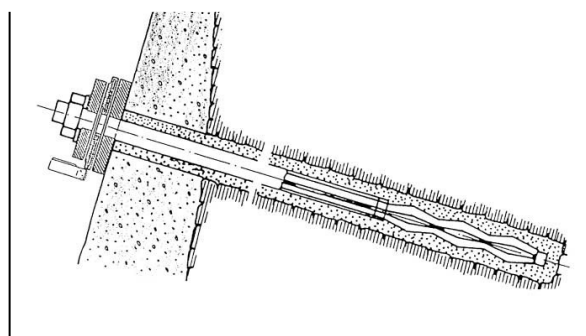
Die Bauweise ist robust, jedoch ist das Manometer nur Spritzwassergeschützt und bedarf eines Wetterschutzes bzw. geschützten Einbaulage. Eine Temperatur-Kompensation muss rechnerisch bzw. tabellarisch bauseits erfolgen.

#### LPE

Diese hydraulische Lastplatte ist mit einem elektrischen Druckgeber, IP67 und M12 Stecker ausgerüstet. Das Ausgangssignal von 4-20mA, 2-Leiter, hat eine ausgezeichnete Langzeitstabilität.

Die Ablesung erfolgt über eine bauseitige EDV oder über das optionale Handablesegerät in mA und wird über eine Tabelle in [ KN ] umgerechnet.

Der Druckgeber ist vom Tragegriff geschützt montiert. Eine Temperatur- Kompensation muss rechnerisch bzw. tabellarisch bauseits erfolgen.





**Version** v1.1  
**Stand:** 05/2023  
**Geprüft** 01.01.2024

**Ablesegerät**

**ACHTUNG! Auslaufendes Produkt, Restbestände aus 2020**



Handablesegerät, 4 stellige LCD Anzeige in mA, mit 1m Kabel und M12 Stecker, IP65  
2x 9V Geräte und Geber Versorgung ( 15-30mA )  
Mit Tasche und Beschreibung  
Gerät: LxBxH = 150x65x40mm, 600 g

Das optional erhältliche Ablesegerät dient vorrangig der Kontrolle während dem Einbau und kann auch als günstige Ablesemöglichkeit während der Prüfzeit eingesetzt werden. Die [mA] Anzeige ist mit einer Tabelle umzurechnen. Die Anzeigegenauigkeit sowie der Batteriestand sind regelmäßig zu prüfen. Ausdrücklich weisen wir darauf hin, dass auf Grund der einfachen Beschaffenheit des Gerätes eine aussagekräftige Messung nicht gegeben und somit keine Haftung

gegenüber dem Ergebnis übernommen werden kann.

Messwert- Differenzen treten u.A. auf Grund von Temperaturunterschieden auf und sind bauseits zu interpretieren bzw. in den Tabellen einzupflegen und zu beobachten.

Für die Langzeitmessung bzw. genaue Messwert- Erfassung im Bedarfsfall sollte das Gerät nur bedingt eingesetzt werden. Hierfür empfehlen wir die Verwendung einer Messeinheit sowie die Konsultierung eines geotechnischen Büros.

**DATENLOGGER** Siehe Datenblatt  
ab 2023

**MultiHandy 3020 / 3025**

**Die robuste Ideallösung**

Mit den beiden analogen und dem Frequenz-Eingang deckt dieses Gerät die Grundanforderungen für messtechnische Aufgaben im Hydraulikbereich zuverlässig ab. Darüber hinaus eröffnet es aber auch Möglichkeiten zur Bewältigung komplexer Messaufgaben.

USB-Schnittstelle, einfache Bedienung, automatische Sensorerkennung und kostenlose Datenauswerte-Software sind Standard.



Beschreibung dient als Empfehlung. Die Auslegung, der Einbau und der Betrieb der Geräte hat durch die jeweiligen Fachfirmen zu erfolgen. Die Geräte sind als Messinstrumente zu behandeln und zu schützen. Irrtümer und Druckfehler vorbehalten.  
Technischer Stand: 01.08.2021

## Preisliste

### Hydraulische Ankerlastplatten

#### Typen LPM und LPE

**2024**

Seite 1/3

v1.5

Geprüft  
**01.01.2024**

EURO

Technische Daten

Da Di h Gewicht  
mm mm mm kg

Artikel Nr. Beschreibung

lpm 250	Ankerlastplatte und Kalibrierkurve	<b>250</b> mit Direktablesung in KN (Da/Di/h = 155/35/18 mm )	155	35	18	2,8	659,10
lpe 250	Ankerlastplatte und Kalibrierkurve	<b>250</b> mit el.Druckgeber (4-20mA) (Da/Di/h = 155/35/18 mm )	155	35	18	2,8	1 006,40
vp 250	Lastverteilplatte	<b>250</b> Standardbohrung 25mm	125	25	18	1,7	92,00
up 250	Unterlagsplatte	<b>250</b> KN	155	35	18	2,6	95,20
kup 250	Kugel-Kalotte	<b>250</b> f.Abweichungen bis 5°	177	40	45	8,4	auf Anfrage
lpm 500	Ankerlastplatte und Kalibrierkurve	<b>500</b> mit Direktablesung in KN (Da/Di/h = 210/50/18 mm )	210	50	18	7,9	742,70
lpe 500	Ankerlastplatte und Kalibrierkurve	<b>500</b> mit el.Druckgeber (4-20mA) (Da/Di/h = 210/50/18 mm )	210	50	18	7,9	1 092,20
vp 500	Lastverteilplatte	<b>500</b> Standardbohrung 25mm	180	25	23	5,6	136,00
up 500	Unterlagsplatte	<b>500</b> KN	210	50	23	6,0	150,20
kup 500	Kugel-Kalotte	<b>500</b> f.Abweichungen bis 5°					auf Anfrage
lpm 750	Ankerlastplatte und Kalibrierkurve	<b>750</b> mit Direktablesung in KN (Da/Di/h = 265/100/18 mm )	265	100	18	7,0	902,20
lpe 750	Ankerlastplatte und Kalibrierkurve	<b>750</b> mit el.Druckgeber (4-20mA) (Da/Di/h = 265/100/18 mm )	265	100	18	7,0	1 251,70
vp 750	Lastverteilplatte	<b>750</b> Standardbohrung 50mm	235	50	33	10,9	208,30
up 750	Unterlagsplatte	<b>750</b> KN	265	100	28	10,6	211,40
kup 750	Kugel-Kalotte	<b>750</b> f.Abweichungen bis 5°					auf Anfrage
lpm 1000	Ankerlastplatte und Kalibrierkurve	<b>1000</b> mit Direktablesung in KN (Da/Di/h = 290/100/18 mm )	290	100	18	8,6	1 032,30
lpe 1000	Ankerlastplatte und Kalibrierkurve	<b>1000</b> mit el.Druckgeber (4-20mA) (Da/Di/h = 290/100/18 mm )	290	100	18	8,6	1 380,10
vp 1000	Lastverteilplatte	<b>1000</b> Standardbohrung 75mm	260	75	38	14,8	226,80
up 1000	Unterlagsplatte	<b>1000</b> KN	290	100	28	13,0	235,20
kup 1000	Kugel-Kalotte	<b>1000</b> f.Abweichungen bis 5°					auf Anfrage
lpm 1000vt	Ankerlastplatte und Kalibrierkurve	<b>1000 VT</b> mit Direktablesung in KN (Da/Di/h = 305/120/18 mm )	305	120	18	10,2	1 071,70
lpe 1000vt	Ankerlastplatte und Kalibrierkurve	<b>1000 VT</b> mit el.Druckgeber (4-20mA) (Da/Di/h = 305/120/18 mm )	305	120	18	10,2	1 421,70
vp 1000vt	Lastverteilplatte	<b>1000 VT</b> Standardbohrung 120mm	272	120	38	14,3	226,80
up 1000vt	Unterlagsplatte	<b>1000 VT</b> KN	305	120	28	13,6	235,60
kup 1000vt	Kugel-Kalotte	<b>1000 VT</b> f.Abweichungen bis 5°					auf Anfrage

**2024**

## Hydraulische Ankerlastplatten

Seite 2/3

v1.5

Geprüft

01.01.2024

Technische Daten

Da	Di	h	Gewicht
mm	mm	mm	kg

Artikel Nr.	Beschreibung	Technische Daten	Da	Di	h	Gewicht	EURO
			mm	mm	mm	kg	
lpm 1250	Ankerlastplatte und Kalibrierkurve	<b>1250</b> mit Direktablesung in KN (Da/Di/h = 335/130/18 mm )	335	130	18	11,0	1 123,20
lpe 1250	Ankerlastplatte und Kalibrierkurve	<b>1250</b> mit el.Druckgeber (4-20mA) (Da/Di/h = 335/130/18 mm )	335	130	18	11,0	1 472,80
vp 1250	Lastverteilplatte	<b>1250</b> Standardbohrung 90mm	305	90	43	23,0	290,60
up 1250	Unterlagsplatte	<b>1250</b> KN	335	130	33	20,0	269,20
kup 1250	Kugel-Kalotte	<b>1250</b> f.Abweichungen bis 5°					auf Anfrage
lpm 1500	Ankerlastplatte und Kalibrierkurve	<b>1500</b> mit Direktablesung in KN (Da/Di/h = 373/160/18 mm )	373	160	18	13,2	1 390,30
lpe 1500	Ankerlastplatte und Kalibrierkurve	<b>1500</b> mit el.Druckgeber (4-20mA) (Da/Di/h = 373/160/18 mm )	373	160	18	13,2	1 747,60
vp 1500	Lastverteilplatte	<b>1500</b> Standardbohrung 105mm	345	105	53	35,5	485,20
up 1500	Unterlagsplatte	<b>1500</b> KN	373	160	38	27,1	364,20
kup 1500	Kugel-Kalotte	<b>1500</b> f.Abweichungen bis 5°					auf Anfrage
lpm 2000	Ankerlastplatte und Kalibrierkurve	<b>2000</b> mit Direktablesung in KN (Da/Di/h = 373/160/18 mm )	373	160	18	13,2	1 639,10
lpe 2000	Ankerlastplatte und Kalibrierkurve	<b>2000</b> mit el.Druckgeber (4-20mA) (Da/Di/h = 373/160/18 mm )	373	160	18	13,2	1 985,60
vp 2000	Lastverteilplatte	<b>2000</b> Standardbohrung 105mm	345	105	53	35,5	599,10
up 2000	Unterlagsplatte	<b>2000</b> KN	373	160	38	27,1	653,40
kup 2000	Kugel-Kalotte	<b>2000</b> f.Abweichungen bis 5°					auf Anfrage
lpm 2500	Ankerlastplatte und Kalibrierkurve	<b>2500</b> mit Direktablesung in KN (Da/Di/h = 385/175/18 mm )	385	175	23	17,2	1 865,90
lpe 2500	Ankerlastplatte und Kalibrierkurve	<b>2500</b> mit el.Druckgeber (4-20mA) (Da/Di/h = 385/175/18 mm )	385	175	23	17,2	2 212,40
vp 2500	Lastverteilplatte	<b>2500</b> Standardbohrung 173mm	356	173	63	35,0	773,10
up 2500	Unterlagsplatte	<b>2500</b> KN	385	175	38	28,1	757,40
kup 2500	Kugel-Kalotte	<b>2500</b> f.Abweichungen bis 5°					auf Anfrage

Fortsetzung Seite 3

Bitte zu beachten:

- ° Der Einbau muss im rechten Winkel zur Anker- Achse erfolgen
- ° Maximal- Belastung der Lastplatten + 15% über der Nennlast
- ° Elektrische Druckaufnehmer (E-Geber) werden bei Überschreitung der maximalen Last (d.s. 15,0% über den Nennwert bzw. 20,0 [mA] zerstört.
- ° Die Ablesung erfolgt in jedem Fall relativ.

**2024**

Seite 3/3

v1.5

## Hydraulische Ankerlastplatten

**Zubehör:**

Technische Daten

Geprüft

Da Di h  
mm mm mm

Gewicht  
kg

01.01.2024  
EURO

Artikel Nr.	Beschreibung	Gewicht
sb 2	Sonder- Bearbeitung (> Innen-Standard Bohrungen, Fasen) je Rüstvorgang Sonder- Ausführungen	41,70 auf Anfrage
repm	Reparaturset mit Manometer und T-Stück, kalibriert	241,40
repe	Reparaturset mit Druckgeber und T-Stück, kalibriert	263,70
	Reparaturset Dual mit Manometer, Druckgeber, T-Stück, kalibriert Manometer - Glasschutz in Edelstahl, Klappbar, mit Vorhangschloss absperbar Gesamtabdeckung der Lastplatte Verrohrung mit Stahlrohr und externer Manometer- Montage Anmerkung: Nicht knicken, Knickgefahr durch Rohr	auf Anfrage auf Anfrage auf Anfrage auf Anfrage
zb pu1	HD-Pumpe leihw. für Reparaturset mit Anschlußschlauch	
zb pu2	HD-Pumpe NEU für Reparaturset mit Anschlußschlauch, Neupreis	118,20 766,10
zbex 210	Wegaufnehmer 4-20mA, 1mKabel, PG IP65 Kabel 3 litzig, geschirt, UV-Beständig 4-Pol Stecker 4-Polig, gewinkelt oder gerade Konfiguration Kabel auf Geber / Stecker für IP67	auf Anfrage auf Anfrage auf Anfrage auf Anfrage
zb ha	Handablesegerät 4 stellige LED Anzeige in mA mit 1m Kabel u. M12 Stecker IP 65 2x 9V Block, Batterie "low" anzeige Geberversorgung 15V-30mA v. Gerät mit Tasche und Beschreibung (Gerät: LxBxH = 150x65x40mm, 600g)	auf Anfrage
	<b>Auslaufender Artikel</b>	
	Nachrüstmöglichkeit von Lastplatten (Zu prüfen je nach Gegebenheit) Sonderausführung geteilte Lastplatten Sonderfertigungen	auf Anfrage auf Anfrage auf Anfrage

Preisgültigkeit bis 31.12.2024  
Irrtümer und Druckfehler vorbehalten  
Technischer Stand 01/2021  
Bitte beachten Sie die INFO- Seite  
E:/DatSek/CH/Homepage/PDF

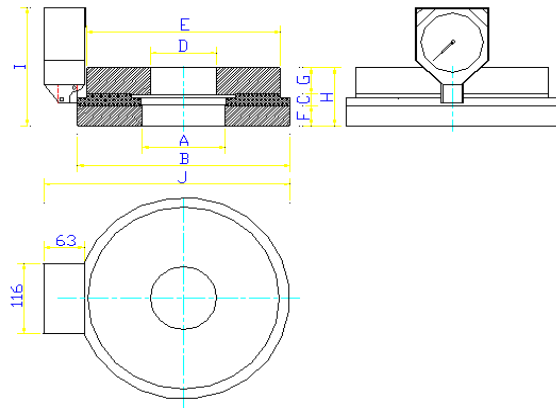
ROT = Nicht Rabattfähig



v 2.3

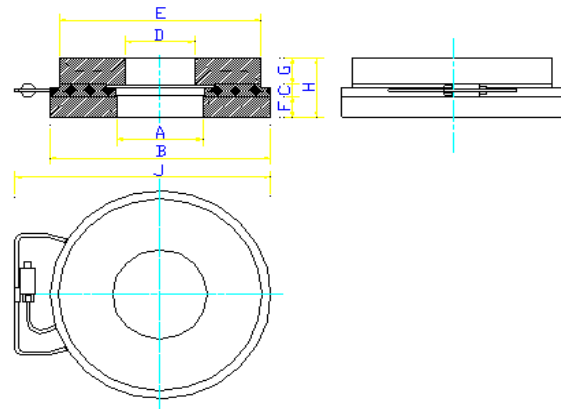
Technischer Stand 01/2024

**Maßtabelle**  
**Direkte Ablesung in [kN]**  
**für Hydraulische Ankerlastplatten**  
**Typ LPM**



	LPM 250	LPM 500	LPM750	LPM1000	LPM1000VT	LPM1250	LPM1500	LPM2500
LP + Up Di <b>A</b>	35	50	100	100	120	130	160	175
LP + Up Da <b>B</b>	155	210	265	290	305	335	373	385
Lp h <b>C</b>	18	18	18	18	18	18	18	23
VP Di <b>D</b>	35	50	100	100	120	130	160	175
VP Da <b>E</b>	125	180	235	260	272	305	345	356
UP h <b>F</b>	18	23	28	28	28	33	38	38
VP h <b>G</b>	18	23	33	38	38	43	53	63
h <b>H</b>	54	64	79	84	84	94	109	124
gesamt H <b>I</b>	180	185	190	190	190	195	200	200
gesamt L <b>J</b>	208	263	318	343	358	388	426	438

**Maßtabelle**  
**Elektrische Ablesung in [kN]**  
**für Hydraulische Ankerlastplatten**  
**Typ LPE**



	LPE 250	LPE 500	LPE750	LPE1000	LPE1000VT	LPE1250	LPE1500	LPE2500
LP + Up Di <b>A</b>	35	50	100	100	120	130	160	175
LP + Up Da <b>B</b>	155	210	265	290	305	335	373	385
Lp h <b>C</b>	18	18	18	18	18	18	18	23
VP Di <b>D</b>	35	50	100	100	120	130	160	175
VP Da <b>E</b>	125	180	235	260	272	305	345	356
UP h <b>F</b>	18	23	28	28	28	33	38	38
VP h <b>G</b>	18	23	33	38	38	43	53	63
h <b>H</b>	54	64	79	84	84	94	109	124
gesamt H <b>I</b>								
gesamt L <b>J</b>	208	263	318	343	358	388	426	438